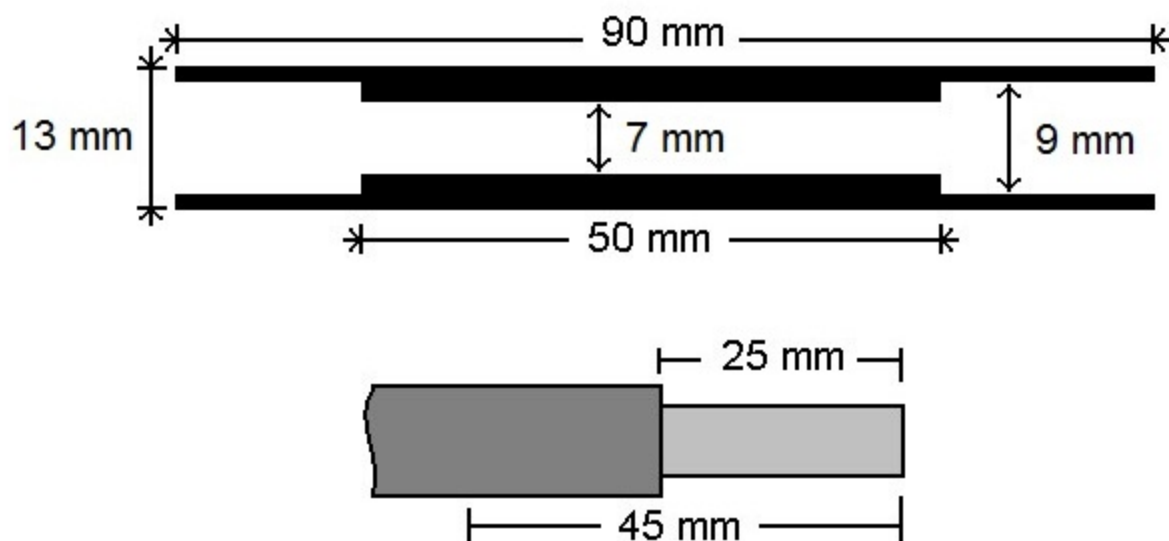


Dimensiunile mufei de innadire pentru tragatoarele de 9mm



Instrucțiuni

Pentru o rezistență mecanică cât mai bună trebuie îndepărtată camera de plastic galbenă pe o distanță de 25 mm la ambele capete.

Această operație se realizează cel mai bine cu un cutter.

Folosind smirghel, se matuiesc cele două capete pe o distanță de 45 mm.

Se aplică adeziv pe o distanță de 45 mm pe ambele capete și se introduc în mufa de bronz.

Tragatorul nu se va folosi timp de 24 de ore, până la întărirea completă a adezivului!